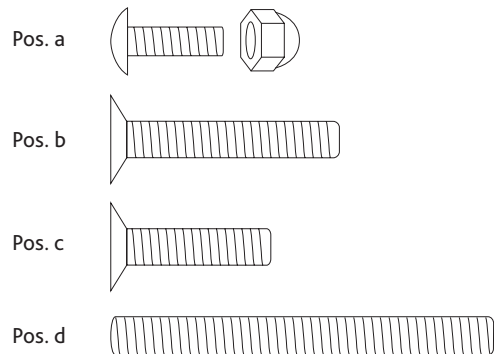


Art.-Nr. / Item No.	Kratzbaum / Scratching Post	Farbe / Colour	Höhe / Height
44425	Juana	taupe-lichtgrau / taupe-light grey	134 cm

Pos. Nr. / Pos. No.	Bezeichnung / Description	Abmessung in mm / Measurement in mm	Anzahl / Quantity	Art. Nr. / Item No.
Pos. 1	Bodenplatte / Bottom plate	570 × 460	1	44425-10
Pos. 2	Höhle / Cave	∅ 380 × 1000	1	44425-11
Pos. 3	Liegeplatte / Lying plate	430 × 230	1	44425-12
Pos. 4	Liegeplatte mit Spielzeug / Lying plate with toy	∅ 400	1	44425-13
Pos. 5	Bettchen für Liegeplatte / Bed for lying plate	∅ 400	1	44425-40
Pos. 6	Kissen / Cushion	∅ 350	4	44425-41
Pos. 7	Stamm / Post	∅ 110 × 600	1	44425-30
Pos. 8	Stamm mit Stehbolzen / Post with spacer bolt	∅ 110 × 600	1	44425-31
Pos. a	Linienkopfschraube mit Hutmutter / Rounded head screw with cap nut	M6 × 20	1	4442-60
Pos. b	Senkkopfschraube / Counter sunk screw	M8 × 50	1	
Pos. c	Senkkopfschraube / Counter sunk screw	M8 × 35	1	
Pos. d	Gewindestange / Thread rod	M8 × 80	1	
Pos. e	Inbus / Allen Key		1	



DE Hinweis

Zuerst müssen Sie die Teile 3, 4, 7, 8 und 12 **fest** miteinander verschrauben. Dieser Artikel sollte von einer erwachsenen Person aufgebaut werden. Bitte überprüfen Sie die Schrauben regelmäßig und ziehen Sie sie wenn nötig nach. Sie finden eine französische und italienische Anleitung unter der jeweiligen Artikel-Nummer auf www.trixie.de.

EN Advice

First screw parts 3, 4, 7, 8 and 12 together **tightly**. This product should be assembled by an adult. Please check the screws regularly and retighten them if necessary. Please find instructions in French and Italian under the corresponding item number at www.trixie.de/en.

FR Conseil

Vous trouverez les informations détaillées en français et en italien à chaque référence d'article, sur notre site www.trixie.fr.

IT Nota

Le istruzioni in italiano e francese sono disponibili selezionando il codice dell'articolo sul nostro sito www.trixie.it.

